

ZD(R)HJP 精小型电动调节阀

一、精小型电动调节阀 产品概述

本公司的精小型电动调节阀是在 Cv3000 的基础上进行改进而成的。其特点在于：在原 Cv3000 的基础上重量减轻了 30%、高度减小了 30%、流量增大了 30%。精小型电动调节阀整体具有结构紧凑、重量轻、动作灵敏、阀容量大、流量特性精确、拆装方便等优点。配以 3810 系列(或者 PSL 系列)电动执行器，内含伺服功能，接受统一的 4-20mA 或 1-5V·DC 的标准信号，将电流信号转变成相对应的直线位移，自动地控制调节阀开度，达到对管道内流体的压力、流量、温度、液位等工艺参数的连续调节。精小型调节阀广泛应用于精确控制气体、液体、蒸汽等介质，工艺参数如加压力、流量、温度、液位保持在给定值。精小型电动调节阀特别适用于允许压差小，而允许泄漏量也较小压差不大的工作场合。



ZDHJP 精小型电动调节阀(单座式)

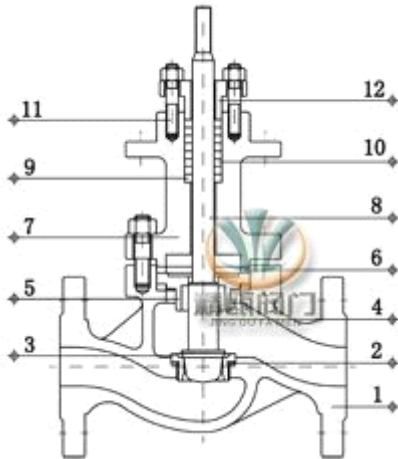


ZDHJM 精小型电动调节阀(套筒式)

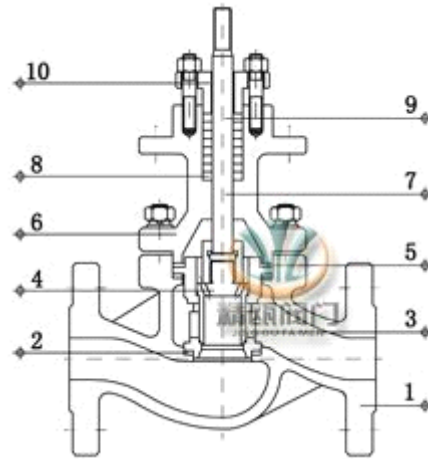
二、精小型电动调节阀 主要技术参数

公称通径(DN)	20	25	32	40	50	65	80	100	125	150	200	250	300	
阀座直径(dn)	20	25	32	40	50	65	80	100	125	150	200	250	300	
流量系数(KV)	单座	6.9	11	17.6	27.5	44	69	110	176	275	440	630	875	1250
	套筒	6.3	10	16	25	40	63	100	160	250	360	570	850	1180
允许压差(MPa)	单座	3.8	3.2	3.0	2.0	1.8	1.5	1.4	1.0	0.7	0.6	0.5	0.3	0.1
	套筒	6.4	6.4	5.2	5.2	4.6	4.6	3.7	3.7	3.5	3.1	3.1	2.6	2.2
公称压力(MPa)	1.6、2.5、4.0、6.4、10.0													
额定行程(mm)	16			25			40			60			100	
阀盖形式	标准型(-17~+250℃)、高温型(+250~+450℃)、低温型(-40~-196℃)、波纹管密封型(-40~+350℃)													
压盖形式	螺栓压紧式													
密封填料	V 型聚四氟乙烯填料、V 型柔性石墨填料													
阀芯形式	单座式、套筒式													
流量特性	等百分比													
配置执行器类别	3810 系列、PSL 系列等电动执行器(客户指定品牌亦可)													
执行器参数	电源电压：220V、380V、输入信号：4-20mA 或 1-5V·DC、输出信号：4-20mA·DC													
	防护等级：相当 IP65、隔爆标志：Exd II BT4(Exd II BT6 特殊定制)、手操功能：手柄													
	环境温度：-25~+70℃、环境湿度：≤95%													

三、精小型电动调节阀 主要结构图



精小型电动单座调节阀 结构图



精小型电动套筒调节阀 结构图

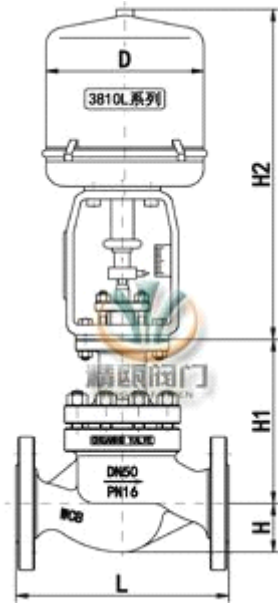
四、精小型电动调节阀 主要零件材料

1	阀体	WCB	304	316	316L
2	垫片	PTFE\石墨垫片	PTFE\石墨垫片	PTFE\石墨垫片	PTFE\石墨垫片
3	阀座/套筒	304	304	316	316L
4	阀芯	304	304	316	316L
5	导向套/并帽	304	304	316	316L
6	中垫	PTFE\石墨垫片	PTFE\石墨垫片	PTFE\石墨垫片	PTFE\石墨垫片
7	阀盖	WCB	304	316	316L
8	阀杆	304	304	316	316L
9	金属垫	304	304	316	316L
10	填料	PTFE/石墨	PTFE/石墨	PTFE/石墨	PTFE/石墨
11	螺栓	25	不锈钢	不锈钢	不锈钢
12	填料压盖	WCB	304	316	316L

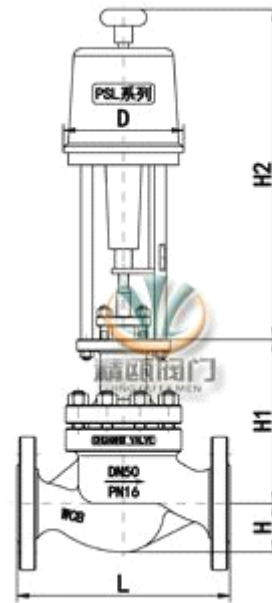
五、精小型电动调节阀 主要性能指标

项目		指标值	
基本误差%		配 3810L±2.5; 配 PSL±1.0	
回差%		配 381L ±2.0; 配 PSL±1.0	
死区%		1.0	
始终点偏差%	电开	始点±2.5	终点±2.5
		始点±2.5	终点±2.5
	电关	始点	±2.5
		终点	±2.5
额定行程偏差%		≤2.5	
泄露量 L/h		0.01%×阀额定容量	
可调范围 R		30: 1	

六、精小型电动调节阀 外形图



精小型电动调节阀(配 3810L 执行器)



精小型电动调节阀(配 PSL 执行器)

七、精小型电动调节阀 安装连接尺寸

公称通径(DN)		20	25	32	40	50	65	80	100	125	150	200	250	300
L	PN16/25	181	184	200	222	254	276	298	352	410	451	600	640	880
	PN40	194	197	200	235	267	292	317	368	425	473	610	760	910
	PN64	206	200	210	251	286	311	337	394	440	508	650	810	950
H	PN16/25	52.5	57.5	75	75	85.5	92.5	100	110	142.5	158	170	195	230
	PN40	52.5	57.5	75	75	82.5	92.5	100	117.5	150	167.5	187.5	205	245
	PN64	65	40	85	85	90	102.5	107.5	125	172.5	195	207.5	230	260
H1		132	132	158	170	179	214	221	234	270	294	331	390	450
H2	3810L	373	373	495	495	495	700	700	700	725	725	725	725	725
	PSL	465	465	465	465	465	560	560	560	560	560	788	788	788
D	3810L	225	225	225	225	225	257	257	257	310	310	310	310	310
	PSL	177	177	177	177	177	182	182	182	182	182	218	218	218